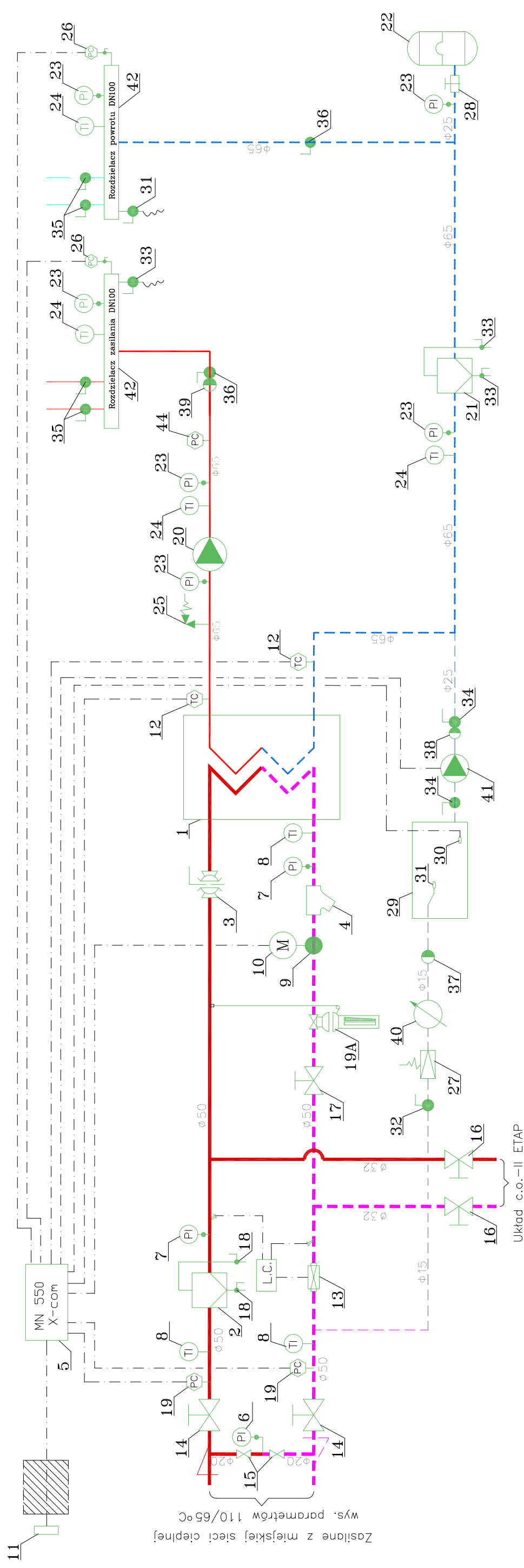


SCHEMAT TECHNOLOGICZNY WĘZŁA CIEPLNEGO C.O.



UWAGA:

- OZNACZENIA WG ZESTAWIENIA
URZĄDZEN W OPISIE TECHNICZNYM

- Z MIEJSKIEJ SIECI CIEPLNEJ
- ZASILANIE I POWRÓT INSTALACJI C.O.
- WODA UZUPEŁNIAJĄCA
- PRZEWODY ELEKTRYCZNE

NAZWA I ADRES OBIEKTU BUDOWLANEGO:

KLUB GARNIZONOWY JW5308-17
ul. Łopuskiego 2, 78-100 KOŁOBRZEG

PROJEKTANT: mgr inż. MAGDALENA SYRYCA

upr. nr UAN/N/7210/81/90

ZOIIB ZAP/IS/2628/01

ETAP:

PROJEKT WYKONAWCZY

TYTUŁ RYSUNKU:

Technologia węzła c.o.

DATA: 09.2014

NR RYSUNKU:

SKALA:

1